

## Jelenlét érzékelő - 2 csatornás

### PD4-M-2C-DS



fehér matt, hasonló  
RAL9010 Cikkszám 92760

### Termékinformáció

- Jelenlét érzékelő két fázishoz történő csatlakoztatáshoz
- 2 csatorna a világítás kapcsolásához: A világítási rendszer két egymástól galvanikusan elválasztott csoportra osztható.
- Master érzékelő változat
- Az érzékelési terület kiterjesztése egy PD4-M-2C-DS-DE-vel lehetséges, amelyet slave eszközként kell konfigurálni
- Kézi kapcsolás közös nyomógombbal lehetséges
- Számos programozási lehetőség a IR távirányítóval
- Gyári beállítás 10 perc és 500 Lux
- Tipikus alkalmazások: Vészhelyzeti áramellátó hálózatok, pl. kórházakban vagy adatközpontokban.

### Műszaki adatok

<b>Hálózati feszültség:</b>	110 - 240 V AC 50 / 60 Hz
<b>Méretek:</b>	Ø 117 x 100 mm
<b>Teljesítményfelvétel:</b>	< 1,5 W
<b>Érzékelési terület:</b>	függőleges 360°
<b>Érzékelési távolság (kb.) m-ben:</b>	max. Ø 24 m áthaladás max. Ø 8 m megközelítés max. Ø 6,4 m ülő tevékenység

### Felügyelt felület, ha az

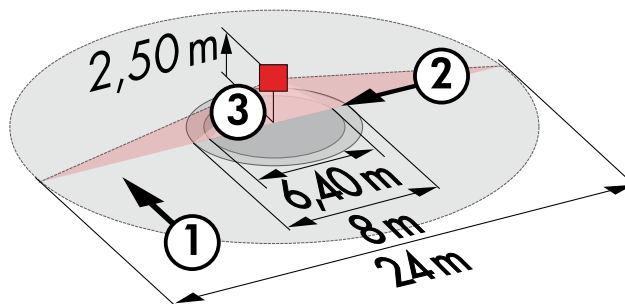
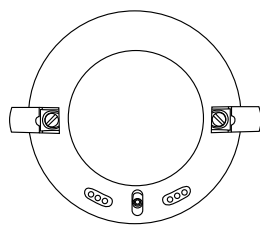
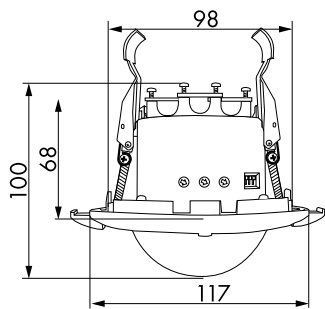
<b>érzékelő az ajánlott magasságon hosszirányú megközelítésre van pozícionálva:</b>	450 m <sup>2</sup> / 2,5 m szerelési magasság
<b>(in translation):</b>	2 m / 10 m / 2,5 m
<b>Védettség/Érintési osztály:</b>	IP20 / II. osztály
<b>Környezeti hőmérséklet:</b>	-25 °C - +50 °C
<b>Ház:</b>	Magas UV állóságú polikarbonát
	<b>1-s és 2-s csatorna (világítás vezérlése)</b>
<b>Kapcsolási teljesítmény:</b>	2300 W, cos φ = 1 1150 VA, cos φ = 0,5 300 W LED max. bekapcsolási csúcsáram I <sub>p</sub> (20 ms) = 165 A max. bekapcsolási csúcsáram I <sub>p</sub> (200 μs) = 800 A
<b>Csatlakozás:</b>	2x μ érintkező, NO kontaktus pre-make wolfram érintkezővel
<b>Időzítés:</b>	15 mp - 60 min, Impulzus
<b>Bekapcsolási küszöbérték:</b>	10 - 2000 Lux
	Kevert fénymérés

## Megnevezés

Típus	Szín	Cikkszám	EAN-Nummer
PD4-M-2C-DS-DE	fehér matt, hasonló RAL9010	92760	4007529927609

## Tartozék

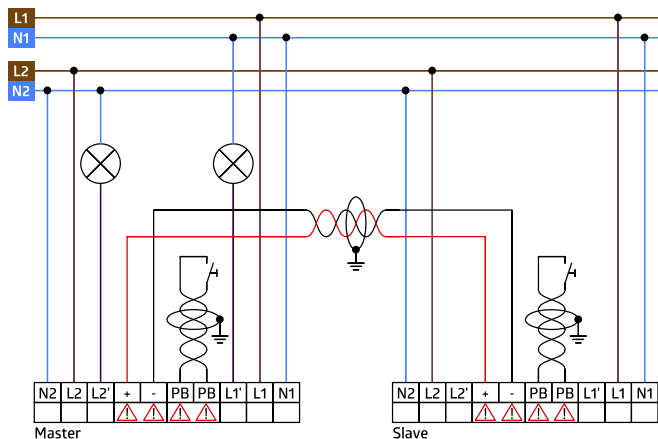
Típus	Szín	Cikkszám	EAN-Nummer
IR-adapter okostelefonokhoz	fekete	92726	4007529927265
IR-PD-1C	-	92520	4007529925209
IR-PD-1C-E	-	92077	4007529920778
IR-PD-Mini	-	92159	4007529921591
Védőrács BSK (Ø 200 x 90 mm)	fehér	92199	4007529921997
RC egység	fehér	10880	4007529108800
Mini-RC egység	fekete	10882	4007529108824
BLE-IR-Adapter	fekete	93067	4007529930678



### Méreték 92760

### Érzékelési terület

- 1: Áthaladás
- 2: Megközelítés
- 3: Ülő tevékenység



### Kapcsolási rajzok